



جمهوری اسلامی ایران
وزارت نیرو
امور انرژی

راهنماهای فنی مدیریت انرژی



بازیافت حرارت از مایع حاصل از میعان، فلاش بخار و بخار

۱۶

دفتر بهینه سازی مصرف انرژی

بِسْمِ اللَّهِ الرَّحْمَنِ الرَّحِيمِ

پیشگفتار

در طی دهه آینده، هزینه انرژی الکتریکی چه برای گرمایش و سرمایش، چه برای روشنایی و چه بعنوان نیروی محرکه در فرآیند تولید صنعتی، ادارات، مدارس، منازل، ... رشد چشمگیری پیدا خواهد کرد که البته دلایل این رشد، خارج از بحث این نوشتار است.

در عرصه رقابت جهانی در راستای مصرف کمتر (مصرف بهینه) و تولید هرچه بیشتر، کشورها، جوامع و صنایعی موفقتر خواهند بود که در این رقابت که شاید از دیدگاهی بتوان آن را مبارزه برای تنازع بقاء و ادامه فعالیت نامید، با تحقیقات و مطالعات موفق به یافتن و پس از آن بکار بردن راههای جلوگیری از اتلاف انرژی شوند.

انرژی بطور عام و انرژی الکتریکی بطور خاص که امروز در اختیار و خدمت هم میهنان عزیز، قرار می گیرد، با هزینه‌ای به مراتب گزافتر تهیه می‌شود ولیکن دولت جمهوری اسلامی ایران با تأمین بخشی از هزینه‌های تولید آن از محل درآمدهای عمومی خود و یا به قیمت عدم انجام بسیاری از پروژه‌های زیربنایی ملی، آنرا بدینگونه در اختیار وا می‌گذارد.

اتلاف این انرژی الکتریکی و اصولاً هر نوع انرژی تولید شده از منابع فسیلی، علاوه بر خسارات مالی جبران‌ناپذیری که دارد، زیانهای غیرقابل انکاری نیز بر محیط زیست ملی ما و جهان وارد خواهد آورد. اکنون سالیان متمادی از زمانی می‌گذرد که کشورهای پیشرفته که حتی برخی از آنها از حداکثر امکانات طبیعی و صنعتی برای تولید انرژی برخوردارند، در کنار تلاش در جهت استفاده از انرژی‌های نو (خورشید، باد، امواج، ...)، استفاده صحیح از انرژی را در رأس اهم اهداف خود قرار داده و صاحبان صنایع، صنعتگران، مدیران سازمانها، و حتی سازندگان ساختمانهای مسکونی و بالاخره استفاده‌کنندگان این بناها را مخاطب قرار داده و با وضع دستورالعملها و در مواردی ضوابط و قوانین بازدارنده، آنها را تشویق، راهنمایی و حتی راهبری در جهت جلوگیری از اتلاف انرژی می‌نمایند.

انجام پاره‌ای از این اقدامات، اگر در زمان مناسب نسبت به اعمال آنها اقدام گردد، حتی هیچگونه هزینه اضافی را نیز تحمیل نخواهد نمود و جهت همه‌گیر شدن جنبش جلوگیری از اتلاف انرژی، دائماً جلسات توجیهی و سمینارهایی برای تصمیم‌گیرندگان برگزار می‌گردد تا از پی‌آمدها و بهتر بگوئیم عواقب مختلف آن آگاه گردند. در کنار اقدامات فوق، تلاش متخصصین و دانشمندان در جهت اختراع، ابداع و تولید وسایل و تجهیزات کارآمد نیز جبهه دیگری است که برای مبارزه با اتلاف انرژی گشوده شده است که از جمله آنها می‌توان به تولید صنعتی تجهیزات و لامپهای پر انرژی، کم مصرف و بادوام اشاره کرد.

با توجه به روند افزایش جمعیت و تبعات آن و هرچه بیشتر مستهلک شدن منابع تولید انرژی، چندان دور نخواهد بود که نه تنها افراد، بلکه جوامع نیز در موقعیتی قرار نداشته باشند که بتوانند به میزان مورد علاقه خود

انرژی مصرف نمایند بلکه با هرچه فشرده‌تر شدن جوامع، حتماً اهرمهای ملی و جهانی و خود محدودکننده‌ای وارد عمل خواهند گردید که ابتکار عمل در زمینه تولید و مصرف انرژی را بعهدہ خواهند گرفت.

علیرغم اینکه کاربرد بعضی از اقدامات صرفه‌جویانه (یا بهتر است گفته شود استفاده صحیح و جلوگیری کننده از اتلاف بیهوده)، نیاز به مقداری سرمایه‌گذاری اولیه دارند که البته میزان آن بستگی به دامنه و وسعت اقدامات بعمل آمده دارد، ولی نکته‌ای که مبرهن و غیرقابل انکار می‌باشد آن است که این سرمایه‌گذاری اولیه در مدت کوتاهی خودبخود مستهلک می‌گردد.

علاوه بر نشست‌ها و سمینارهایی که به آنها اشاره گردید تشکیلات گوناگونی که در کشورهای مختلف جهان جهت سامان دادن به مشکل انرژی و آگاه کردن قشرهای مختلف جامعه ایجاد شده‌اند، اقدام به نشر جزوات، بروشورها و اطلاعیه‌هایی نموده و آنها را در دسترس کلیه افرادی که به نوعی با مصرف و صرفه‌جویی انرژی ارتباط دارند قرار می‌دهند.

در همین راستا، معاونت انرژی وزارت نیرو نیز اقدام به ترجمه و چاپ جزوه‌ای که ملاحظه می‌فرمائید نموده است که در کشور انگلستان و بتوسط "مرکز تحقیقات ساختمان" (Building Research Establishment) "واحد صرفه‌جویی انرژی مرکز تحقیقات ساختمان" (Building Research Energy Conservation Support Unit) "واحد پشتیبانی تکنولوژی انرژی" (Energy Technology Support Unit) "اداره کارائی انرژی" (Energy Efficiency Office) تهیه گردیده‌اند که این معاونت به لحاظ ضرورت تسریع در نشر و ارائه راهنماها و دستورالعملهای فنی، هیچگونه تغییری در ارقام، آمار، نمودارها، جداول و اشکال آن نداده است ولیکن امیدوار است که انشاء... چاپ‌های بعدی این جزوه و همچنین جزوات دیگری که در دست ترجمه و چاپ قرار دارند، براساس آمار و اطلاعات کشور ایران تهیه شده و در اختیار شما قرار داده شوند.

فهرست مطالب

۶	مقدمه
۶	حرارت موجود در مایع حاصل از میعان
۹	موارد استثناء
۱۰	مایع حاصل از میعان آلوده
۱۰	بازیافت مایع حاصل از میعان
۱۴	نیروی بالابر مایع حاصل از میعان و فشار برگشتی
۱۷	پمپ کردن مایع حاصل از میعان
۱۹	اندازه‌گیری مایع از حاصل میعان
۲۰	مشکل انتقال به واسطه دمای بسیار بالا
۲۱	حفظ حرارت و جلوگیری از اتلاف و تبادل آن با محیط بیرون
۲۴	فلاش بخار
۲۶	با فلاش بخار چه باید کرد
۲۷	چند مثال نمونه از بازیافت فلاش بخار
۳۱	چگونه فشار فلاش بخار باید کنترل شود
۳۲	ابعاد مخزن فلاش
۳۳	بازیافت ساده بخار

مقدمه

زمانی که سؤالی درباره سوخت مورد نیاز صنایع مطرح می‌شود، اغلب این حقیقت نادیده گرفته می‌شود که منظور باید بیشتر معطوف به منابع حرارتی^۱ باشد تا منابع سوختی. در هر زمانی و مخصوصاً در زمان حال، پسندیده است که اهمیت حرارت، معادل اهمیت سوخت در نظر گرفته شود.

حتی در حساب شده‌ترین تأسیسات حرارتی، مقادیری اتلاف غیر قابل پرهیز انرژی وجود دارد. اما می‌توان همین مقادیر نسبتاً کوچک تلف حرارتی را در جهت کارهای مفید مصرف کرد.

این کتابچه به مسئله تولید بهتر حرارت از منبع سوخت نمی‌پردازد، بلکه به استفاده بهتر از حرارت ذخیره شده به صورت بخار یا آب داغ نظر دارد.

بخار در دیگ بخار تولید شده و برای رفع نیازهای حرارتی فرآیندهای قسمت‌های مختلف تأسیسات، توزیع می‌گردد. با از دست دادن حرارت، بخار به مایع حاصل از میعان تبدیل می‌شود ولی هنوز مقداری حرارت (که قبلاً از دیگ بخار گرفته شده است) در آن باقی می‌ماند. حرارت مزبور را می‌توان از طریق استفاده از فلاش بخار^۲ یا خود مایع حاصل از میعان، بازیافت^۳ نمود. همچنین در فرآیندهای معین، آب تبخیر شده حاوی مقداری حرارت نهان می‌باشد.

این کتابچه نشان می‌دهد که چگونه می‌توان از این گونه‌های مختلف حرارت برای انجام کارهای مفید استفاده کرد.

حرارت موجود در مایع حاصل از میعان

به منظور تولید بخار، باید ابتدا حرارت (از نوع آشکار و نه حرارت پنهان) به آب داده شود تا دمای آن به دمای نقطه جوش (بستگی به فشار محیط دارد) برسد.

بعد از رسیدن به نقطه جوش، هرگونه حرارت اضافی که داده شود تأثیری در افزایش دما نداشته و فقط خواص فیزیکی آب را تغییر می‌دهد و تولید بخار می‌کند. این حرارت اضافی به «حرارت نهان»، معروف است.

حرارت آشکار و نهان ذخیره در بخار برای فشارهای مختلف در جداولی تحت عنوان «جداول بخار»^۴ آورده شده‌اند، اما تا حد اختصار و مکفی می‌توان از شکل ۱ برای تعیین مقادیر این دو نوع حرارت استفاده کرد. وقتی که بخار، حرارت خود را در تأسیسات از دست می‌دهد، به مایع تبدیل می‌شود، بنابراین وقتی مایع حاصل از میعان

¹ Heat Supply

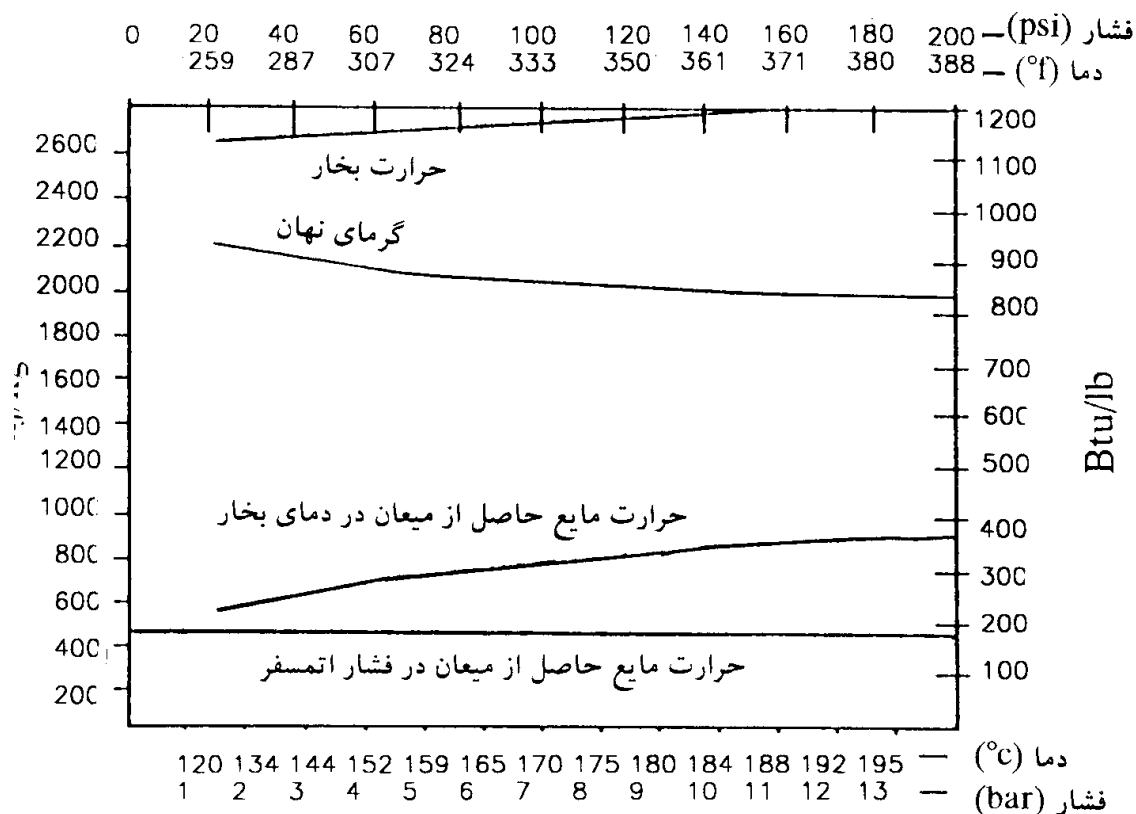
² Flash Steam

³ Recovery

⁴ Vapour Tables

تأسیسات را ترک می‌کند، هنوز مقدار زیادی حرارت (گرفته شده از دیگ بخار) را به همراه دارد. بعلاوه آب مورد نیاز برای دیگ بخار باید به گونه‌ای باشد که واکنش شیمیایی در درون دیگ رخ ندهد (نمک‌های آب باید گرفته شود و PH آن کنترل گردد).

بنابراین بخاطر داشتن مقداری حرارت و شرایط مناسب شیمیایی بهتر است از همان مایع حاصل از میعان بعنوان آب تغذیه دیگ بخار استفاده شود و بدین ترتیب تمام مایع مزبور به دیگ بخار برگردانده می‌شود.



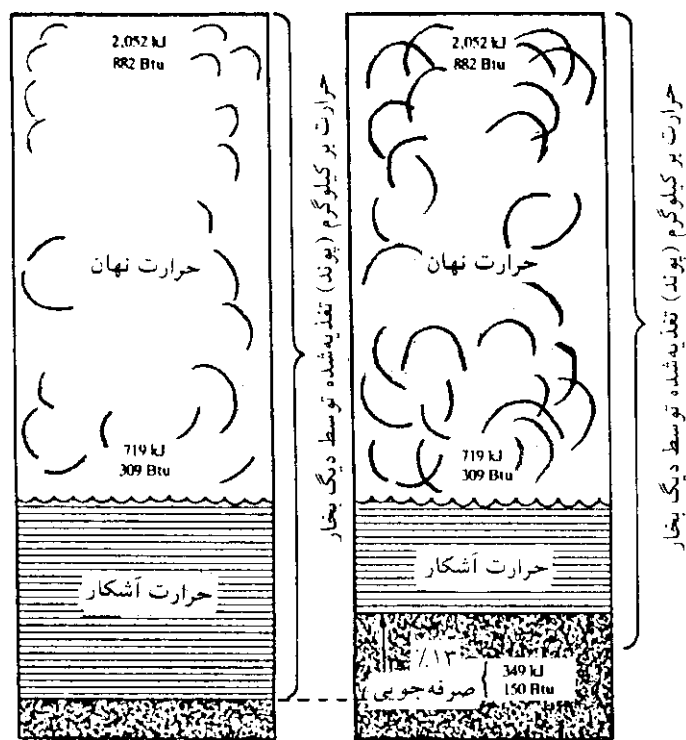
شکل ۱: مقادیر حرارت نهان و آشکار ذخیره شده برای آب در دماها و فشارهای مختلف

بنابراین به کمک بازیافت حرارتی، دمای آب ورودی به دیگ بخار افزایش یافته و از تلف حرارتی جلوگیری می‌شود. این تصمیم مزایایی نسبت به دیگ‌های بخاری که دارای اکونومایزر^۱ سیستم صرفه‌جویی نیستند دارد، زیرا با نزدیک بودن دمای آب برگشتی به دمای اشباع دیگ، کار کمتری برای تبدیل آب به بخار مصرف می‌کند. درحقیقت می‌توان گفت که به ازای هر $6^{\circ}C$ ($11^{\circ}F$) بالاتر بودن دمای آب ورودی به دیگ بخار تقریباً ۱٪ در مصرف سوخت صرفه‌جویی می‌شود.

^۱ Economiser

حتی از مقادیر نسبتاً کم مایع حاصل از میعان نیز می توان بازیافت حرارتی ارزنده ای بدست آورد. به عنوان مثال بخشی از تأسیسات، (۲۲۷kg (۵۰۰Ib) (مقدار نسبتاً کمی است) بخار در هر ساعت استفاده می کند. براساس ۸ ساعت در روز، ۵ روز در هفته، ۵۰ هفته در سال معادل (۱۰۰۰۰۰۰kg (۱۰۰۰۰۰۰Ib) مایع حاصل از میعان تلف می شود و باید بجای آن معادل همین مقدار آب خالص با دمای (۵۰°f) (۱۰°c) بعنوان تغذیه دیگ بخار فراهم شود.

یک راه حل برای بازیافت حرارتی، این است که بعد از استفاده از فلاش بخار در قسمت های مختلف تأسیسات، مایع حاصل از میعان باقیمانده با دمای (۲۰۰°f) (۹۳°c) به دیگ برگردانده شود. همانطور که در شکل ۲ نشان داده شده است با این کار معادل (۱۵۰Btu/Ib) (۳۴۹kj/kg) انرژی در تهیه بخار توسط دیگ بخار صرفه جویی می شود.



شکل ۲: مثالی از صرفه جویی در تولید حرارت که ریشه در برگشت مایع اشباع بعنوان تغذیه دیگ بخار دارد (فشار دیگ ۷/۹bar یا ۱۰۰Psi)

در تصویر سمت راست ناحیه زیرین که سایه خورده است، نماینده حرارت ذخیره شده در آب (۵۰°f) (۱۰°c) است.

در تصویر سمت چپ ناحیه زیرین که سایه خورده است، نماینده حرارت ذخیره شده در آب (۲۰۰°f) (۹۳°c) است.

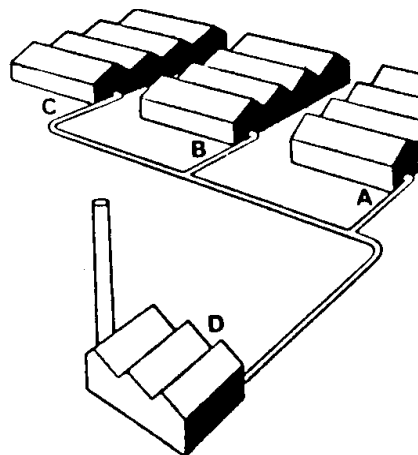
به کمک بازیافت حرارتی از مایع حاصل از میعان و با در نظر گرفتن نیاز سالانه (۱۰۰۰۰۰۰Ib) ۴۵۴۰۰۰kg بخار، سالانه (۱۰۰۰gallons) ۴۵۵۰lit سوخت نفتی (ارزشی معادل ۵۵۰ پوند در زمان انتشار این کتابچه) صرفه‌جویی می‌شود.

همچنین یادآوری می‌شود که با برگرداندن مایع حاصل از میعان به عنوان تغذیه دیگ بخار مقدار (۱۰۰۰gallons) ۴۵۵۰lit آب خالص به ارزش ۵۰ پوند (هر ۱۰۰۰ گالن معادل ۵۰ پنس) صرفه‌جویی می‌شود. جدا از اهمیت صرفه‌جویی در آب، اگر تأسیسات مزبور ۲۴ ساعت در روز و ۷ روز در هفته کار کند، پتانسیل صرفه‌جویی فوق در ضریب ۴/۲ ضرب می‌شود.

موارد استثناء

در بعضی شرایط خاص که معمولاً بخاطر وسعت محل تأسیسات و در نتیجه طولانی بودن مسیر برگشت مایع حاصل از میعان و هزینه سنگین انجام این کار و یا نا قابل بودن مقدار حرارت بازیافتی رخ می‌دهد، از روش برگشت مایع حاصل از میعان جهت تغذیه دیگ بخار استفاده نمی‌شود. اگرچه این موضوع بستگی مستقیم به شرایط واقعی محل تأسیسات دارد، اما در هر حال باید از مایع مزبور استفاده کرد. برای مثال ساختمانهای A و B و C در شکل ۳ از دیگ بخار مستقر در ساختمان D خدماتی دریافت می‌کنند.

فاصله بین A و D آنقدر زیاد است که با وجود عایق بودن لوله‌کشی این مسیر بیشتر حرارت مایع حاصل از میعان تا رسیدن به A تلف می‌شود. بنابراین هزینه لوله‌کشی این مسیر بین A و D را نمی‌توان از طریق صرفه‌جویی در مصرف سوخت جبران نمود. البته در صورتی که آب خالص به سهولت در دسترس نباشد و تصفیه شیمیایی بر روی آب پرهزینه باشد، پیشنهاد می‌شود که هنوز از مایع حاصل از میعان جهت تغذیه دیگ بخار استفاده گردد حتی اگر به صورت سرد به D برگردد. اگر مشکل کمبود آب خالص و هزینه بالای تصفیه شیمیایی آن مطرح نباشد، بهتر است که از مایع حاصل از میعان در بخشی از نیازهای آب داغ ساختمانهای A و B و C استفاده گردد و در انجام این کار، حداکثر استفاده از محتوای حرارتی بعمل آید.

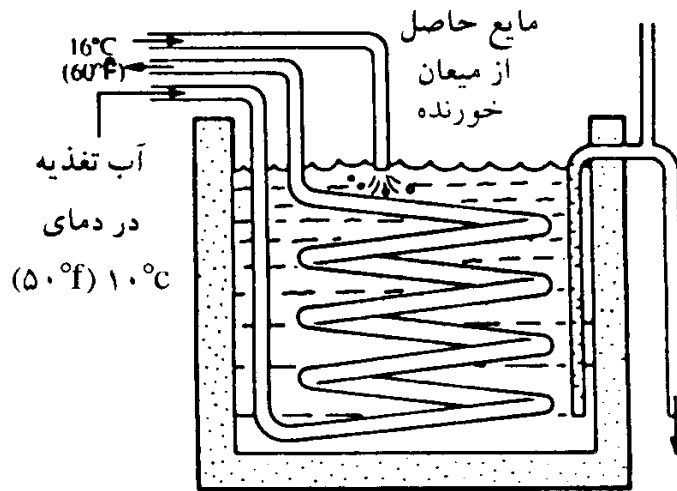


شکل ۳: محل تأسیسات A و B و C دور از ساختمان D (مکان دیگ بخار) قرار دارد.

مایع حاصل از میعان آلوده

دلیل دیگری که برگرداندن مایع حاصل از میعان به دیگ بخار را متفی می‌سازد، آلودگی یا ترس از آلودگی مایع مزبور است. برای مثال در یک فرآیند آبکاری، در صورت وجود کوچکترین نشتی لوله‌های موجود، امکان ورود اسید به سیستم مایع حاصل از میعان پدید می‌آید. بدین ترتیب مایع آلوده بهتر است بجای دیگ‌بخار به مخازن پساب داغ فرستاده شود تا از آنها استفاده دیگری شود.

به عنوان راه‌حلی دیگر می‌توان از حرارت مایع آلوده با عبور دادن آن از یک مبدل حرارتی، استفاده کرد (شکل ۴). در این صورت هزینه نصب مبدل حرارتی باید با ارزش بازیافت حرارتی از این طریق جبران شود. در بسیاری موارد که احتمال آلودگی وجود دارد، مایع حاصل از میعان از یک (آشکارساز)^۱ عبور داده می‌شود تا میزان آلودگی آن شناسائی شده و در صورت لزوم اخطار لازمه را بدهد. با توجه به هزینه زیاد، چنین امکاناتی در صورتی بکار برده می‌شوند که امکان بازیافت مقادیر زیاد مایع حاصل از میعان از منابع احتمالاً آلوده وجود داشته باشد.



شکل ۴: یک راه ساده در بازیابی حرارت از مایع حاصل از میعان داغ و آلوده

بازیافت مایع حاصل از میعان

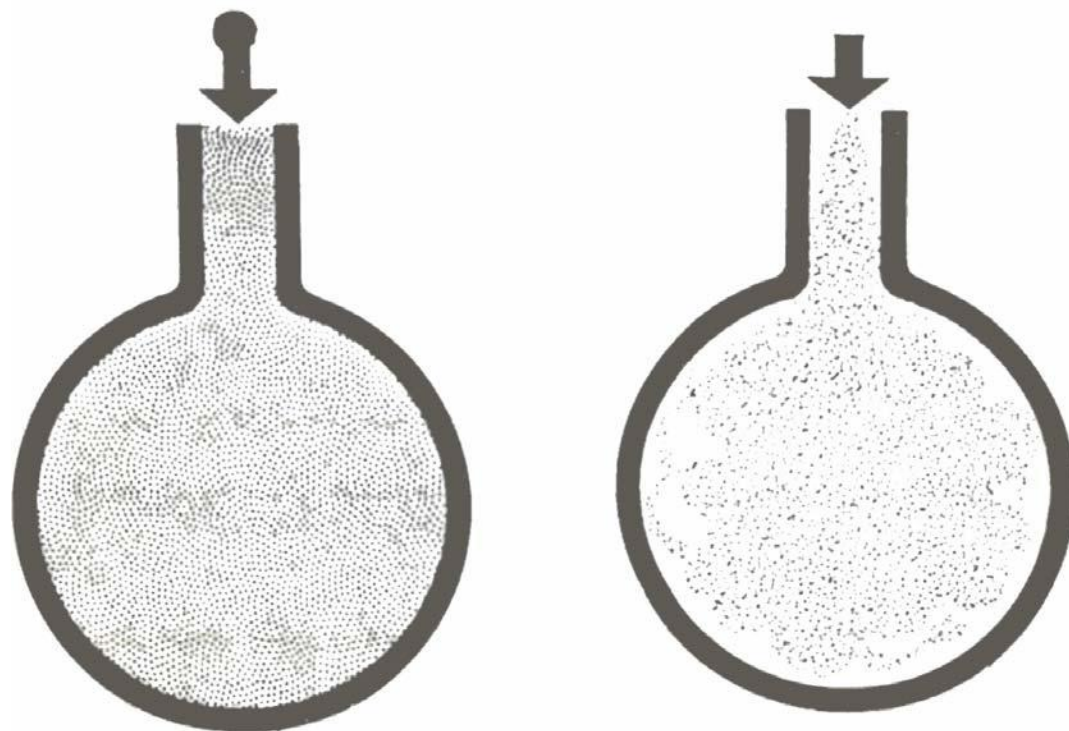
مایع حاصل از میعان چه به دیگ‌بخار برگردانده شود و چه بطور موضعی استفاده گردد، مسئله چگونگی انتقال آب داغ وجود دارد. اساساً این سؤال‌های ساده در مورد اتصال دریاچه^۲ تخلیه به یک خط مشترک لوله وجود دارد. این خط چه ابعادی باید داشته باشد؟ یک خط مایع حاصل از میعان چه چیزی را باید انتقال دهد؟ در انجام این کار سه مرحله وجود دارد:

۱ - در شروع ممکن است مقداری هوا از دریاچه وارد خط لوله برگشتی شود (شکل ۵)

¹ Decoder

² Trap

۲ - در ادامه، مقدار زیادی مایع حاصل از میعان سرد وارد خط لوله می‌شود (شکل ۶). با توجه به اینکه تأسیسات مربوطه سرد می‌باشد، باعث تراکم سریع بخار (دو یا حتی سه برابر نرخ شرایط کارکرد معمولی) می‌شود. بعلاوه با توجه به نرخ شدید تراکم، افت فشار واحد می‌تواند قابل ملاحظه باشد. بنابراین در این دوره، نرخ شدید تراکم وجود داشته، تقریباً اثری از فلاش بخار دیده نمی‌شود و اختلاف فشار دریچه کاهش می‌یابد. آخرین مطلب اشاره شده مهم است، زیرا نشان می‌دهد که چگونه وجود فشار برگشتی^۱ در خط لوله برگشت مایع حاصل از میعان می‌تواند غیرعقلانه و مشکل‌زا باشد.

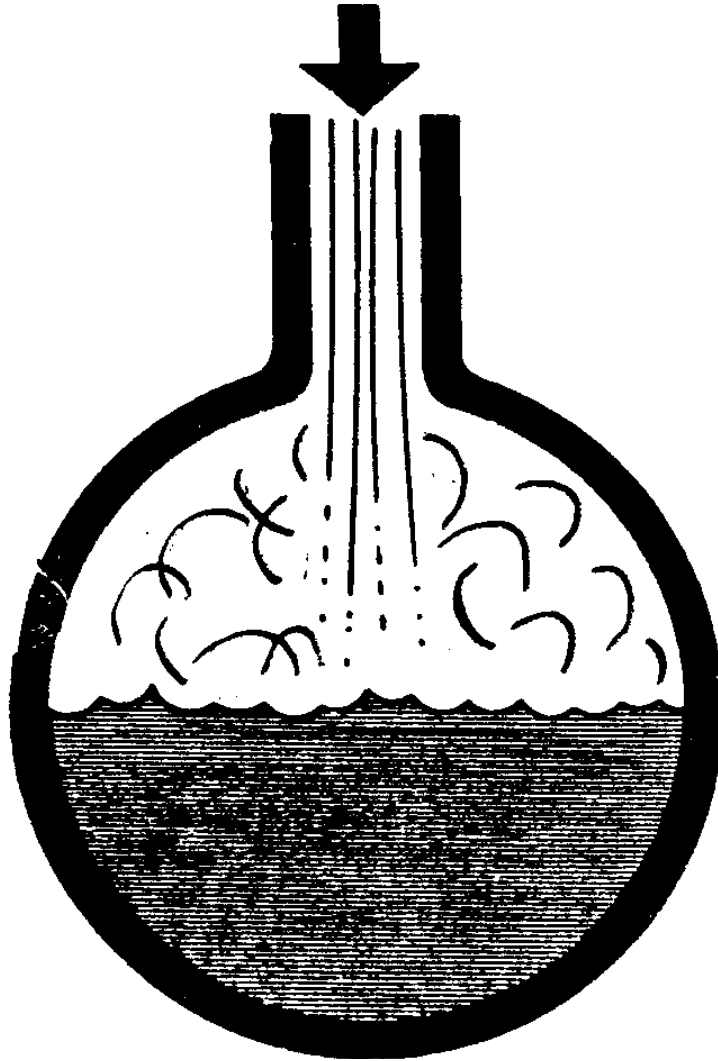


شکل ۶: ورود مایع حاصل از میعان سرد به خط برگشت

شکل ۵: ورود هوا به خط برگشت

۳ - همانطور که تأسیسات گرم می‌شود از حجم مایع حاصل از میعان کاسته می‌شود. اما هرچه دمای مایع مزبور به دمای بخار نزدیک‌تر می‌شود، امکان ایجاد فلاش بخار در دریچه تخلیه بیشتر می‌شود (شکل ۷). تجربه نشان داده است که اگر ابعاد لوله، توان حمل آب در شرایط شروع را داشته باشد، قابلیت کافی برای انتقال مایع حاصل از میعان و بخار در شرایط کارکرد را دارد. اگر مقدار بار در شروع معلوم نباشد، معمولاً برای اکثر شرایط بهتر است معادل دو برابر بار در شرایط کارکرد در نظر گرفته شود. در صورتی که شبه‌ای وجود داشته باشد می‌توان این ظرفیت را افزایش داد.

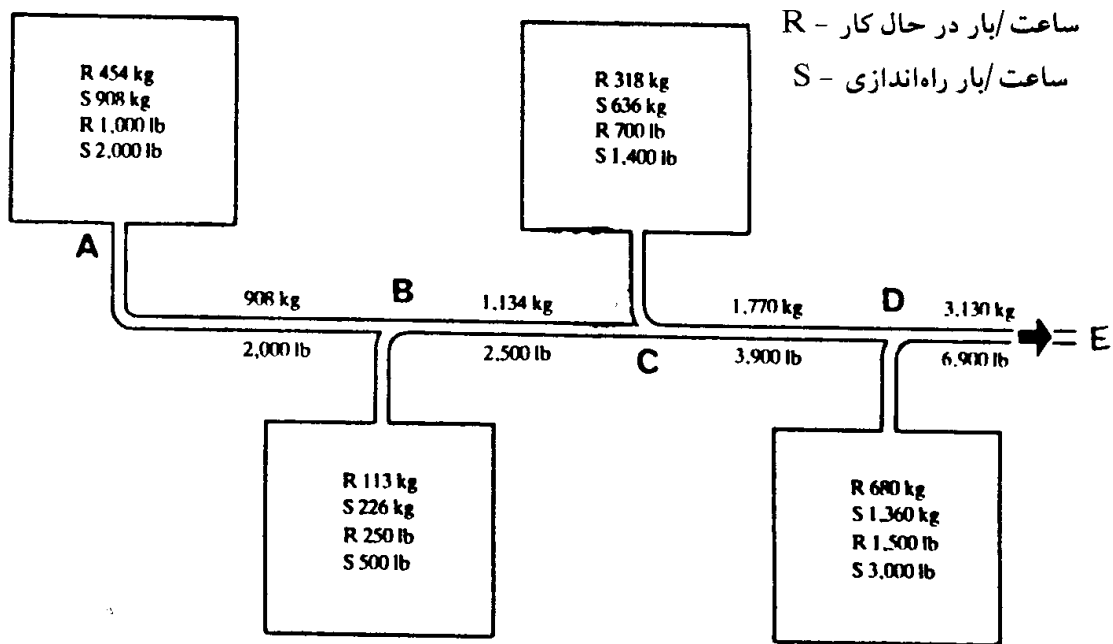
¹ Back Pressure



شکل ۷: تشکیل فلاش بخار در دریچه تخلیه

بعنوان مثال اگر تأسیساتی دارای بار کارکرد معادل 680 kg/hr (1500 lb/hr) باشد، آنگاه قطر لوله به اندازه‌ای انتخاب می‌شود که بتواند جوابگوی بار شروع کار معادل 1360 kg/hr (1500 lb/hr) باشد کاملاً آشکار است فشار کلی برگشتی و همچنین طول خط لوله است؛ اهمیت دارند.

البته در اغلب موارد جهت سهولت در نظر گرفتن قطر لوله به ازای 0.8 mbar/m یا $0.1 \text{ inchwater/foot}$ (۱۰ اینچ در ۱۰۰ فوت - بخاطر مقاومت اصطکاکی) کافی در نظر گرفته می‌شود. جدول ۱ ظرفیت حمل مایع حاصل از میعان در خطوط برگشت را تحت بارهای مختلف نشان می‌دهد. شکل ۸ یک نمونه کاربردی را نشان می‌دهد.



شکل ۸: مثالی از لوله کشی و اهمیت آن در اتلاف حرارتی

از جدول ۱ می توان قطر لوله را بصورت زیر محاسبه کرد:

از A → B (۹۰۸ kg/hr (۲۰۰۰ lb/hr) حمل می شود و قطر لوله ($\frac{1}{4}$ اینچ)

۳۲ mm است.

از B → C (۱۱۳۴ kg/hr (۲۵۰۰ lb/hr) حمل می شود و قطر لوله ($\frac{1}{4}$ اینچ)

۳۲ mm است.

از C → D (۱۷۷۰ kg/hr (۳۹۰۰ lb/hr) حمل می شود و قطر لوله ($\frac{1}{4}$ اینچ)

۴۰ mm است.

از D → E (۳۱۳۰ kg/hr (۶۹۰۰ lb/hr) حمل می شود و قطر لوله (۲ اینچ)

۵۰ mm است.

اگر مایع حاصل از میعان از واحدی با استفاده از بخار با فشار بیشتر (مثلاً ۲۰۰ Psi - ۱۴ bar)، بازیافت شود، قطر لوله برگشت باید آنقدر بزرگ باشد تا بتواند فلاش بخار اضافی را انتقال دهد. همچنین بهتر است فلاش بخار بازیافت شود و شبیه بخار با فشار کم، مورد استفاده مطلوب قرار گیرد. این کار دو مزیت دارد، یکی استفاده بهتر از حرارت موجود و دیگری کاهش بار در لوله برگشت مایع حاصل از میعان.

اندازه لوله		حداکثر ظرفیت در بار شروع کار	
		kg/hr	lb/hr
میلیمتر	اینچ		
۱۵	۰/۵	۱۶۰	۳۵۰
۲۰	۰/۷۵	۳۷۰	۸۲۰
۲۵	۱	۷۰۰	۱۵۵۰
۳۲	۱/۲۵	۱۵۰۰	۳۳۰۰
۴۰	۱/۵	۲۳۰۰	۵۰۰۰
۵۰	۲	۴۵۰۰	۹۹۰۰
۶۵	۲/۵	۹۰۰۰	۲۰۰۰۰
۸۰	۳	۱۴۰۰۰	۳۱۰۰۰
۱۰۰	۴	۲۹۰۰۰	۶۳۰۰۰

جدول ۱: قطر لوله‌های مایع حاصل از میعان (بار در مرحله شروع - شرایط متوسط)

نیروی بالابر^۱ مایع حاصل از میعان و فشار برگشتی

اغلب تأسیسات مورد استفاده در صنایع گوناگون در طبقه همکف قرار دارند. به منظور راحتی در نصب، تعمیرات و پرهیز از ایجاد مشکل، خطوط برگشت مایع حاصل از میعان در ارتفاع بالاتر از سطح زمین قرار می‌گیرند.

با توجه به شرایط فوق‌الذکر، سؤالات زیر مطرح می‌شوند: آیا مایع مزبور می‌تواند خود را از دریچه تخلیه به خطوط برگشت که ارتفاع بیشتری دارند برساند؟ در جواب باید گفت که این فشار بخار دریچه تخلیه است که در صورت وجود بدنه مقاوم در برابر فشار، باعث بالارفتن مایع می‌شود.

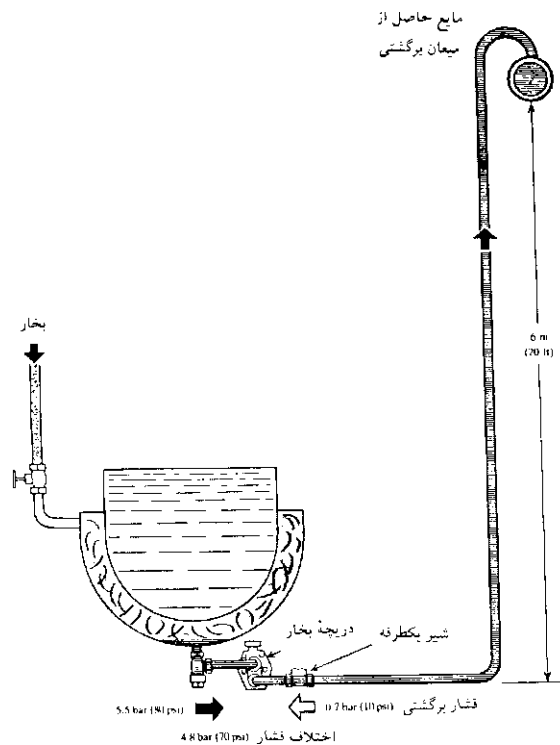
اساساً برای هر ۰/۱ bar فشار دریچه، مایع حاصل از میعان ۱ m بالا می‌رود (برای هر ۱ Psi، ۲ ft بالا می‌رود).

^۱ Lifting

البته باید به خاطر داشت که این موضوع باعث ایجاد فشار برگشتی و در نتیجه پایین آمدن اختلاف فشار در دریچه می‌گردد. بنابراین با وجود فشار برگشتی باید پرسید که آیا همیشه فشار بخار دریچه به اندازه کافی هست تا بتواند از پس فشار برگشتی برآید؟ و در این شرایط آیا دریچه، ظرفیت کافی را داراست؟

بعنوان مثال یک دیگ بخار با فشار بخار معادل 0.5 bar (80 psi) وجود دارد. فرض بر این است که وقتی دما به اندازه کافی بالا باشد، فشار دریچه نیز معادل 0.5 bar (80 psi) می‌باشد. همانطور که در شکل ۹ نشان داده شده است، مایع حاصل از میعان باید به ارتفاع 6 m (20 ft) بالا رود.

این ارتفاع 6 m (20 ft) باعث ایجاد یک فشار برگشتی حدود 0.7 bar (10 psi) می‌شود که قاعدتاً فشار 0.5 bar (80 psi) دریچه برای مقابله با آن کافی می‌باشد. بنابراین ابعاد دریچه باید به اندازه‌ای باشد که اختلاف فشار 0.8 bar (10 psi) را جوابگو باشد، بدیهی است این اختلاف در شروع کار سیستم، کم‌تر است. همیشه یک شیر یکطرفه^۱ بعد از دریچه بسته می‌شود (شکل ۹) تا از جاری شدن احتمالی ستون آب به داخل تأسیسات و از کار افتادن آن جلوگیری کند.



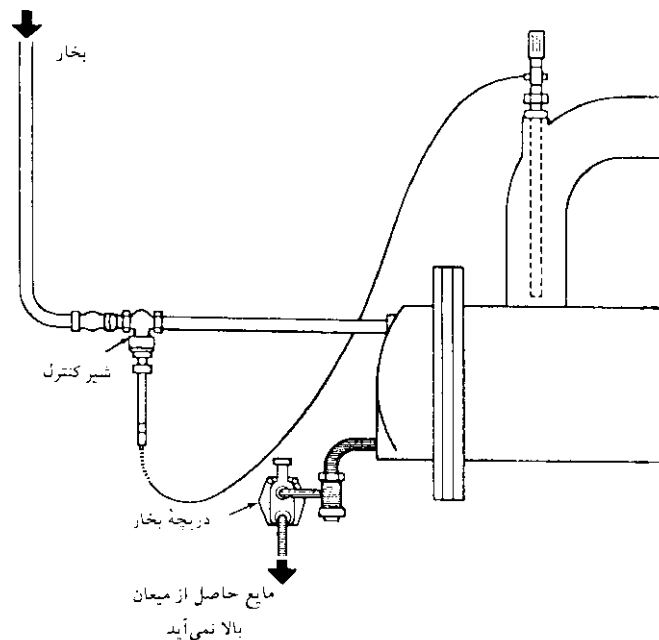
شکل ۹: صعود مایع حاصل از میعان به لوله برگشتی بخاطر فرآیند درون دیگ

فرض کنید که در یک تأسیسات، فشار بخار 1 bar (15 psi) باشد. درحالی‌که به نظر می‌آید هنوز اختلاف فشار مثبت (فشار برگشتی $>$ فشار بخار) وجود دارد، اما بسیار نامطمئن است. زیرا افت فشار در تأسیسات، مخصوصاً هنگام شروع کار فشار بخار دریچه را به زیر فشار برگشتی می‌کشد که باعث آب‌گرفتگی^۲ تأسیسات می‌شود. این

¹ Check Valve

² Water Logging

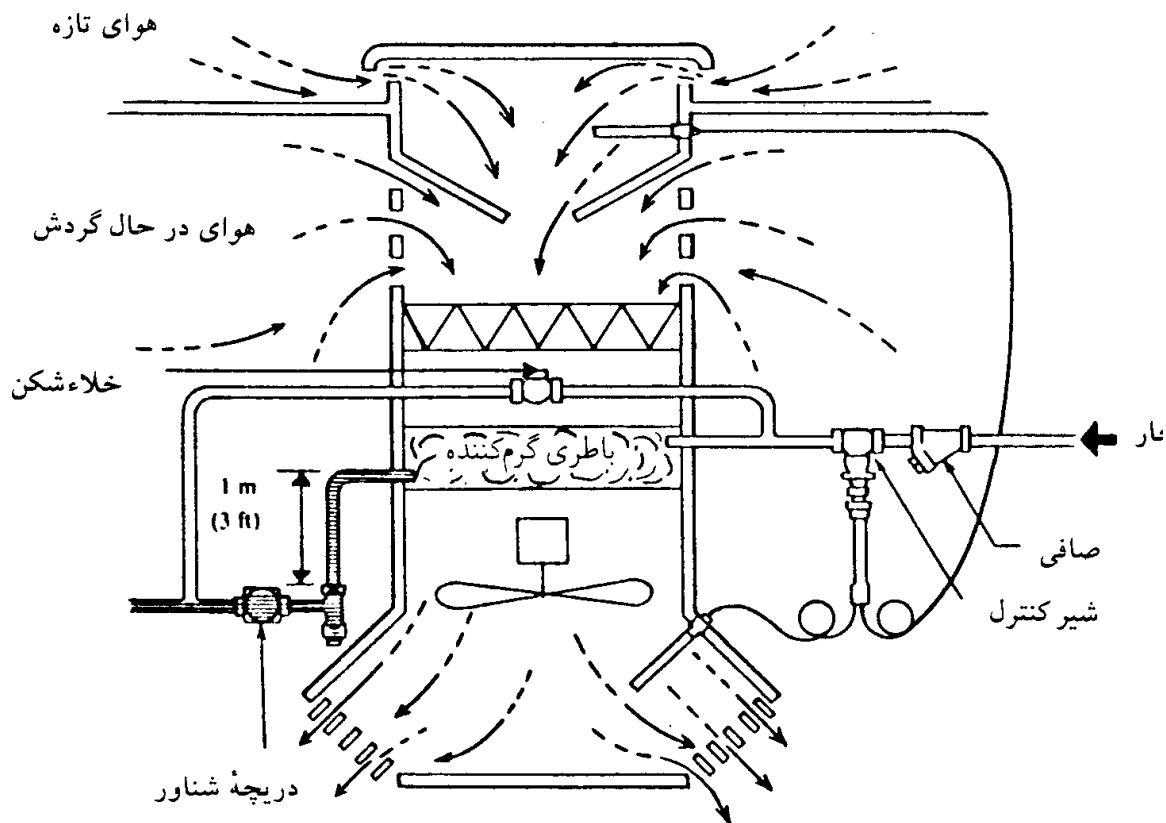
موضوع مخصوصاً در تأسیساتی که به صورت ترمودینامیکی (اتوماتیک یا دستی) کنترل می‌شود، حائز اهمیت است. یک مثال عملی، مبدل حرارتی^۱ بخار به آب است (شکل ۱۰). تنها زمانی که دمای هوای بیرون در کمترین مقدار خود قرار دارد، نیاز به بیشترین حرارت‌دهی وجود دارد. برای زمانی که دمای بیرون بیشتر باشد، معمولاً مبدل به گونه‌ای کنترل می‌شود که به بخار، نیاز کمتری باشد (با عمل خفه کردن^۲ منبع بخار) تأثیر این عمل آن است که فشار بخار درون محفظه بخار به صفر یا کمتر از فشار در حالت بار کم، کاهش می‌یابد. بدین ترتیب امکان بالابردن مایع حاصل از میعان وجود ندارد. هر کوششی در این راه باعث ایجاد آب‌گرفتگی و در نتیجه ضربه چکشی آب^۳ و حتی شکستگی لوله^۴ می‌شود. مثال متداول دیگری را می‌توان در باطریهای گرم‌کننده هوا^۵ (شکل ۱۱) عنوان کرد. چنین تأسیساتی در شرایط معمولی ۲۵٪ هوای لازم را از هوای تازه و ۷۵٪ از طریق هوای برگشتی درون خود تأمین می‌کنند.



شکل ۱۰: مبدل حرارتی بخار به آب

بیشترین بار در این سیستم زمانی بوجود می‌آید که هوای بیرون (هوای تازه ورودی) در کمترین دمای خود باشد و یا هوای در گردش درون خود نیز در کمترین دما باشد (مثلاً بعد از تعطیلات آخر هفته که دستگاه خاموش بوده است).

^۱ Heating Calorifier
^۲ Throttle
^۳ Water Hammer
^۴ Fracture
^۵ Air Heater Battery



شکل ۱۱: ورودی هوا به دستگاه گرم کننده

به تدریج که دمای بیرون بالا رود و دمای محیط در مقدار مطلوب ثابت نگهداشته شود، نیاز به باطری گرم کننده پایین می آید (شیر کنترلی^۱ که بخار را از منع می گیرد، عهده دار این کار است). در این شرایط نیز که بار سیستم بسیار پایین است، فشار بخار به حدود صفر یا حتی زیر آن سقوط می کند. بخار ممکن است در فشار زیر اتمسفر مشکلاتی در انتقال مایع حاصل از میعان بوجود آورد، بنابراین یک شیر یکطرفه (بعنوان شکننده خلاء) در محلی که در شکل ۱۱ نشان داده شده است بسته می شود. حال که فشار اتمسفر در باطری وجود دارد و دریچه نیز حدود ۱m (۳ft) زیر نقطه خروج^۲ قرار گرفته است، اختلاف فشاری حدود ۰/۰۷bar (۱psi) در دو سر دریچه ایجاد می شود. واضح است که در چنین شرایطی، هیچگونه افزایش ارتفاع یا فشار برگشتی در خط لوله برگشت مایع حاصل از میعان قابل تحمل نیست.

پمپ کردن مایع حاصل از میعان

مشاهده خواهد شد که مایع حاصل از میعان در شرایطی خاص نمی تواند در خط لوله برگشت بالا رود، و در شرایط معینی بالا رفتن مایع مزبور ممکن است.

¹ Control Valve

² Drain Point

حتی در بهترین شرایط، بالا رفتن مایع هنگام روشن شدن سیستم دچار مشکل می‌شود، زیرا فشار برگشتی حاصل در لوله جلوی تخلیه مایع را درست در زمانی که کمترین نیاز به آن است می‌گیرد. این نیروی مقاوم، از تخلیه هوای دریچه جلوگیری می‌کند، به این معنا که در هنگام تعمیر و نگهداری، ممکن است نیاز به خاکی کردن ستون آب باشد.

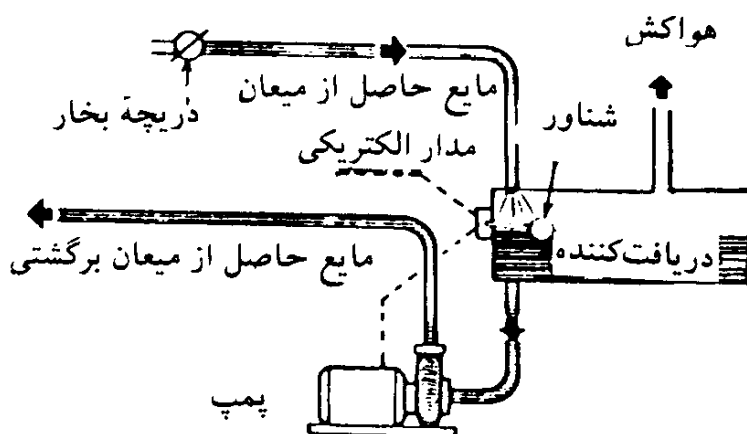
تمام این مشکلات را می‌توان با ریختن مایع حاصل از میعان به یک مخزن دریافت‌کننده^۱ و سپس فرستادن آن به طرف دیگ‌بخار به کمک یک پمپ مستقل، حل کرد.

هواگیر (دارای منفذ) بودن دریافت‌کننده از اهمیت زیادی برخوردار است، زیرا جریان آزاد مایع اشباع به درون و بیرون مخزن را تضمین می‌کند.

مخزن دریافت‌کننده نباید تحت فشار باشد زیرا تخلیه مایع حاصل از میعان از دریچه‌های بخار به خود مخزن را دچار اشکال می‌کند. این موضوع وقتی که دمای تأسیسات، کنترل می‌شود و یا در فشار پایین کار می‌کند، اهمیت بیشتری دارد.

گاهی اوقات فشار بیش از اندازه، معلول وجود فلاش بخار است، در حالیکه مخزن دریافت‌کننده مشغول انتقال مایع حاصل از میعان در فشارهای متوسط یا بالا می‌باشد. با نصب یک مخزن فلاش در مسیر برگشت مایع مزبور، قبل از مخزن دریافت‌کننده، امکان جدایی فلاش بخار از مایع حاصل از میعان بوجود می‌آید و بنابراین تمام حرارت بازیافت می‌شود.

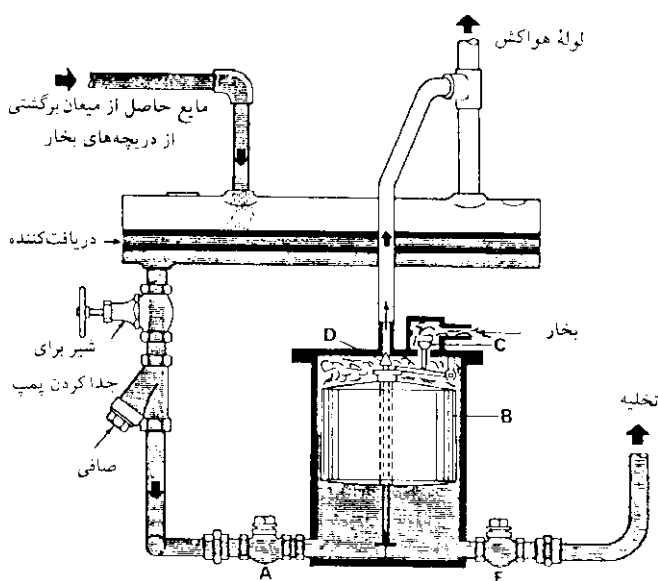
با انجام پیشنهاد فوق در محلی که فلاش بخار بوجود می‌آید، کمترین تلفات حرارتی رخ می‌دهد و از حرارت موجود حداکثر استفاده بعمل می‌آید. با جمع شدن مایع حاصل از میعان در مخزن دریافت‌کننده، پمپ‌های الکتریکی اغلب آن را به دیگ بخار انتقال می‌دهند (شکل ۲۱). این راه حل مخصوصاً برای لوله‌های بلند و پر پیچ و خم و ظرفیت بالا بسیار کارساز است.



شکل ۱۲: پمپ‌های الکتریکی جهت برگشت مایع حاصل از میعان از مخزن دریافت‌کننده به دیگ‌بخار

^۱ Receiver

معمولاً دمای مایع حاصل از میعان جمع شده در مخزن دریافت‌کننده، بالا و حدود نقطه‌جوش در فشار اتمسفر است. بنابراین مسئله‌ای که پیش می‌آید، یافتن پمپی است که بتواند آب را با دمای بالای آن پمپ کند. مسئله دیگری که وجود دارد این است که در بعضی موارد مناسب‌تر است که مایع حاصل از میعان را در نقطه‌ای که منبع تغذیه الکتریکی را در نقطه‌ای که منبع تغذیه الکتریکی وجود ندارد و یا استفاده از برق بخاطر مسائل ایمنی امکان‌پذیر نیست، جمع‌آوری کرد. یکی از پیشنهادات بسیار عملی برای رساندن مایع حاصل از میعان به دیگ‌بخار، استفاده از پمپ اتوماتیک یا دریچه پمپی^۱ (شکل ۱۳) است. این یک وسیله ساده است که از بخار به عنوان واسطه استفاده می‌کند.



شکل ۱۳: پمپ اتوماتیک با دریچه پمپی که مایع حاصل از میعان را به مخزن تخلیه دیگ‌بخار تحویل می‌دهد.

این وسیله به گونه‌ای نصب می‌شود که مایع حاصل از میعان در اثر جاذبه از مخزن دریافت‌کننده و از طریق شیر یکطرفه A به پمپ موردنظر حرکت می‌کند. هوا و بخار از نقطه D خارج می‌شوند. با بالا آمدن سطح آب، شناور B بالا رفته و باعث بسته شدن بیشتر D و باز شدن شیر C (منبع بخار) می‌شود. حال بخار به آب فشار می‌آورد تا از شیر یکطرفه E بگذرد. با عبور آب از E خروجی D باز و ورودی بخار C بسته می‌شود.

اندازه‌گیری مایع از حاصل میعان

یک از مزایای استفاده از سیستم دریچه پمپی این است که می‌توان همزمان یک کنتور نوبتی^۲ (یا ضربه‌ای) ساده را نیز با آن بکار برد. ظرفیت در هر نوبت معلوم است. بنابراین با یک محاسبه ساده می‌توان مقدار مایع انتقال یافته را بدست آورد. بعلاوه هر پوند بخار معادل یک پوند مایع حاصل از میعان است. بدین ترتیب می‌توان بطور غیر مستقیم مقدار مصرف بخار را نیز اندازه گرفت.

¹ Trap Pumping

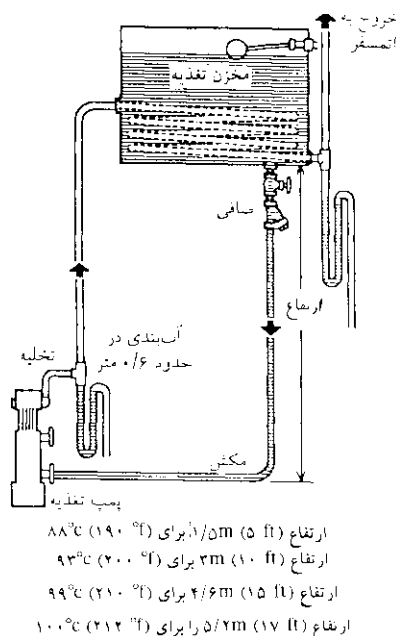
² Stroke Counter

مشکل انتقال به واسطه دمای بسیار بالا

در بعضی موارد برگشت تمامی مایع حاصل از میعان دچار مشکل می‌شود زیرا آبی که تولید می‌شود دمای بسیار بالایی دارد و خطر وقوع پدیده کاویتاسیون^۱ در ورودی پمپ بوجود می‌آید (کاویتاسیون، ایجاد حباب‌های متعدد بخار در آب بخاطر دمای بالا و افت فشار می‌باشد. با ترکیدن حبابها ضربه‌های متعددی به پره‌های پمپ وارد می‌شود که خوردگی مکانیکی^۲ آن را به سرعت بالا برده و آسیب جدی وارد می‌شود). برای رفع کاویتاسیون باید مخزن تغذیه را در ارتفاع بالایی نسبت به ورودی پمپ قرار داد تا فشار مثبت ایجاد شود.

ارتفاع لازم برای هر دمایی برحسب فشار ورودی پمپ محاسبه می‌شود برحسب نوع پمپ تغییر می‌کند. اگر در این گونه محاسبات تردیدی وجود داشت بهتر است از سازنده راهنمایی لازم گرفته شود. شاید بدترین حالت، زمانی رخ دهد که پمپ؛ از نوع جابجایی مثبت^۳ باشد. شکل ۱۳ رابطه حداقل ارتفاع را با دما نشان می‌دهد.

اگر از یک پمپ یا محرکه بخار استفاده شود، می‌توان با عبور بخار از لوله مارپیچی که در مخزن تغذیه قرار دارد، حرارت خروجی را بازیابی کرد (شکل ۱۴). در بعضی تأسیسات ممکن است قرار دادن مخزن تغذیه در ارتفاعی که بتوان از همه مایع دارای حرارت حاصل از میعان استفاده کرد، مشکل باشد. کاملاً روشن است که تعویض پمپ تغذیه دیگ بخار با نوع دیگری که جهت شرایط کار مناسب‌تر است، باید در نظر گرفته شود.



شکل ۱۴: رابطه بین ارتفاع - دما

¹ Cavitation

² Erosion

³ Positive Displacement

جدول ۲ میزان دبی تلفات حرارتی از لوله‌های فولادی بدون عایق‌بندی که در معرض محیط ($50-70^{\circ}f$) یا ($10-20^{\circ}c$) قرار گرفته‌اند را در واحد طول نشان می‌دهد. با یک عایق‌بندی معمولی می‌توان این اتلاف انرژی در ۲۵ درصد کاهش داد. به عنوان مثال لوله‌ای به طول $300m$ ($1000ft$) و قطر $50mm$ ($2in$) را در نظر بگیرید که آب را با دمای ($140^{\circ}f$) $80^{\circ}c$ از خود عبور می‌دهد. از جدول ۲ مشاهده می‌شود که تلف حرارتی برای لوله‌ای به قطر $50mm$ معادل $235Btu/Linear\ ft/hr$ ($240w/m$) بنابراین برای $300m$ ($1000ft$) تلفی معادل $72000W$ ($235000Btu/hr$) تا به بار می‌آید.

اما اگر این خط عایق‌بندی شود، تلف حرارتی به $18000W$ ($59000Btu/hr$) کاهش می‌یابد یعنی $176000Btu/hr$ ($54000W$) از تلف حرارتی کاسته می‌شود. با در نظر گرفتن متغیرهایی از قبیل ارزش حرارتی سوخت و بازده دیگ‌بخار، این تلف حرارتی در طول 50 هفته یکسال، 7 روز هفته و 24 ساعت روز، معادل 85 تن ذغال سنگ، 50000 لیتر (10 هزار گالن) نفت یا 2000 گیگاژول (18500 واحد حرارتی) گاز است.

اندازه لوله

اختلاف دما $^{\circ}C$	۱۵mm	۲۰mm	۲۵mm	۳۲mm	۴۰mm	۵۰mm	۶۵mm	۸۰mm	۱۰۰mm
	w/m								
۵۵	۵۹	۷۰	۸۸	۱۱۰	۱۱۸	۱۵۰	۱۸۰	۲۱۰	۲۶۰
۶۰	۶۶	۷۸	۹۸	۱۲۰	۱۳۰	۱۷۰	۲۰۰	۲۳۰	۲۹۰
۷۰	۸۰	۹۵	۱۲۰	۱۵۰	۱۶۰	۲۰۰	۲۴۰	۲۸۰	۳۵۰
۸۰	۹۶	۱۱۰	۱۴۰	۱۷۰	۱۹۰	۲۴۰	۲۹۰	۳۳۰	۴۱۰
۹۰	۱۱۰	۱۳۰	۱۶۰	۲۰۰	۲۳۰	۲۷۰	۳۳۰	۳۸۰	۴۸۰
۱۰۰	۱۳۰	۱۵۰	۱۹۰	۲۳۰	۲۶۰	۳۲۰	۳۹۰	۴۵۰	۵۵۰

اندازه لوله

اختلاف دما $^{\circ}F$	$\frac{1}{2}in$	$\frac{3}{4}in$	$1in$	$1\frac{1}{4}in$	$1\frac{1}{2}in$	$2in$	$2\frac{1}{2}in$	$3in$	$4in$
	Btu/Linear ft/h								
۱۰۰	۶۳	۷۶	۹۳	۱۱۴	۱۲۷	۱۵۳	۱۸۷	۲۱۵	۲۶۵
۱۲۰	۷۹	۹۶	۱۱۷	۱۴۲	۱۶۰	۱۹۳	۲۳۵	۲۷۰	۳۳۵
۱۴۰	۹۷	۱۱۸	۱۴۳	۱۷۵	۱۹۵	۲۳۵	۲۹۰	۳۳۰	۴۱۵
۱۶۰	۱۱۵	۱۴۰	۱۷۰	۲۱۰	۲۳۵	۲۸۰	۳۴۵	۳۹۵	۴۹۵
۱۷۵	۱۳۰	۱۵۷	۱۹۰	۲۳۰	۲۶۰	۳۱۵	۳۸۵	۴۴۵	۵۵۰
۲۰۰	۱۵۴	۱۸۵	۲۲۸	۲۷۵	۳۱۰	۳۸۰	۴۶۰	۵۳۰	۶۶۰

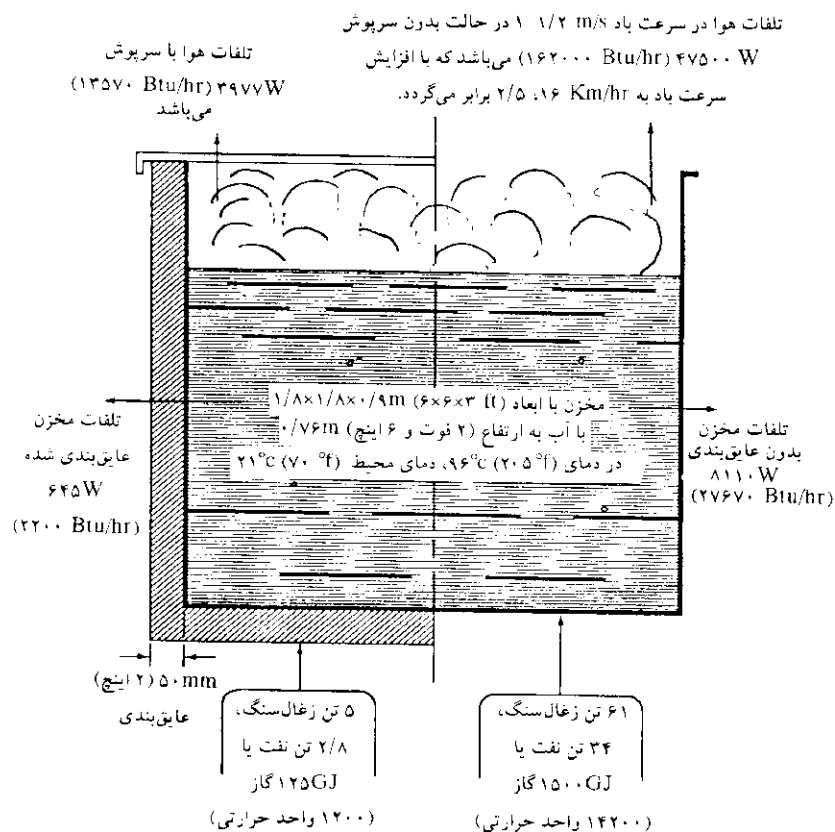
جدول ۲: تلف حرارتی در لوله‌ها (تشعشع حرارتی هر یک لوله فولادی افقی بدون عایق که بطور آزاد در

مقابل هوا ($50-70^{\circ}f$) یا ($10-20^{\circ}c$) قرار داده شده است)

بعبارت دیگر، این سوخت با ارزش در صورتی که لوله‌ها عایق‌بندی نشده باشند به هدر می‌رود. همچنین باید در نظر داشت که هر جفت فلنچ‌های اتصالی^۱ خطوط لوله نیز تلف حرارتی معادل (۲ft) ۶۰cm از لوله را دارا می‌باشند.

در نهایت مایع حاصل از میعان تحویل مخزن تغذیه دیگ‌بخار می‌شود. نکاتی که برای جلوگیری از تلف حرارتی لوله‌ها ذکر شدند برای مخزن تغذیه نیز مطرح هستند. بنابراین مخزن نیز باید به گونه مناسبی عایق‌بندی شود به غیر از دیواره‌های مخزن، باید بر سر آن نیز یک سرپوش که منفذی به محیط داشته باشد قرار گیرد. شاید یک راه عملی بهتر، این باشد که از یک صفحه شناور که از کره‌های توخالی پلاستیکی بوجود آمده است، بر سطح آب استفاده شود. این کار نه تنها از تلف حرارتی می‌کاهد، بلکه از جذب اکسیژن به درون آب نیز جلوگیری می‌کند.

برای مخزن تغذیه بویلر، شکل ۱۶ را در نظر بگیرید که نیمی از آن دارای عایق و نیم دیگر بدون پوشش است. بدین ترتیب می‌توان مقایسه‌ای بین تلفات حرارتی حالت عایق شده و حالت عایق نشده مخزن را در تصور آورد. حتی اگر این مخزن کوچک در نظر گرفته شود، اختلاف کاهش مقادیر تلف حرارتی در دو نیمه عایق شده و عایق نشده آن، اهمیت عایق‌بندی را نشان می‌دهد که منجر به صرفه‌جویی ارزشمندی در سوخت می‌شود.



شکل ۱۶: مقایسه تلفات حرارتی دو نیمه عایق‌شده و عایق‌نشده مخزن در ۶۰۰۰ ساعت

۱ منظور لوله برگشتی محل اتصال دو لوله می‌باشد.

فلاش بخار^۱

مطلب منحصر به فرد و خاصی در مورد فلاش بخار وجود ندارد. فلاش بخار از بخار اشباع که مستقیماً از یک دیگ بخار می‌آید، خشک‌تر است و همانند آن مفید می‌باشد. در بسیاری مواقع به کمک وسایل ساده می‌توان از فلاش بخار بازیافت حرارت و در نتیجه صرنه‌جویی اقتصادی انجام داد.

هنگامی که بخار در لوله یا مخزن متراکم می‌شود، در اثر میعان مایعی در همان دمای بخار تشکیل می‌شود. برای مثال جداول بخار نشان می‌دهند که اگر فشار (100psi) \bar{v} باشد، دمای مایع مزبور ($338^{\circ}F$) $170^{\circ}C$ خواهد بود که حاوی (309Btu/lb) 719kJ/kg حرارت آشکار می‌باشد.

سپس این مایع مطابق با آنچه که بیان شد از طریق دریچه بخار تخلیه می‌شود. اگرچه ممکن است چند درجه‌ای از دمای مایع بخاطر تبادل حرارت با محیط کاسته شود، اما فرق چندانی با هنگام ورود به دریچه نخواهد کرد. خروجی دریچه با سیستم برگشت داده می‌شود، تا به مخزن تغذیه دیگ بخار که در فشار اتمسفر قرار دارد رسانده شود.

آب در فشار اتمسفر نمی‌تواند دمای بیش از ($212^{\circ}F$) $100^{\circ}C$ (نقطه جوش در این فشار) داشته باشد. بنابراین آب که با انرژی (309Btu/lb) 719kJ/kg وارد دریچه می‌شود باید آن را با انرژی (180Btu/lb) 419kJ/kg ترک کند.

چه اتفاقی برای مابقی انرژی که نمی‌تواند در آب باقی بماند رخ می‌دهد؟ این انرژی صرف تبخیر مجدد آب و تبدیل آن به بخار می‌شود. این چیزی است که «فلاش بخار» نامیده می‌شود.

واضح است که با افزایش اختلاف فشار اولیه و فلاش، فلاش بخار بیشتری تولید می‌گردد. شکل ۱۷ نشان می‌دهد که در تبدیل فشارهای فوق‌الذکر، چه مقدار فلاش بخار تولید می‌شود.

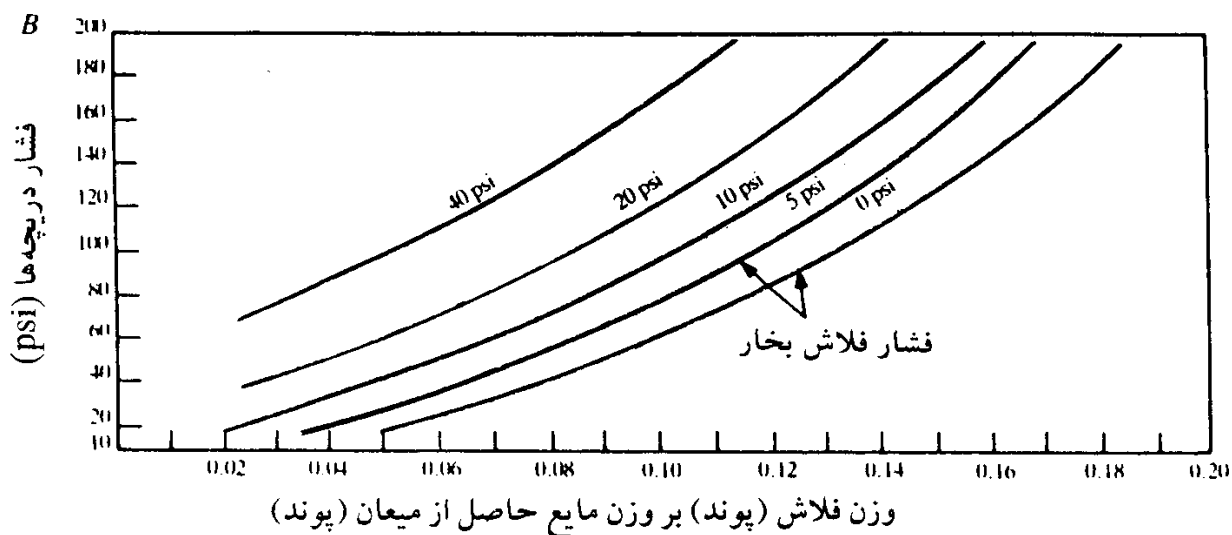
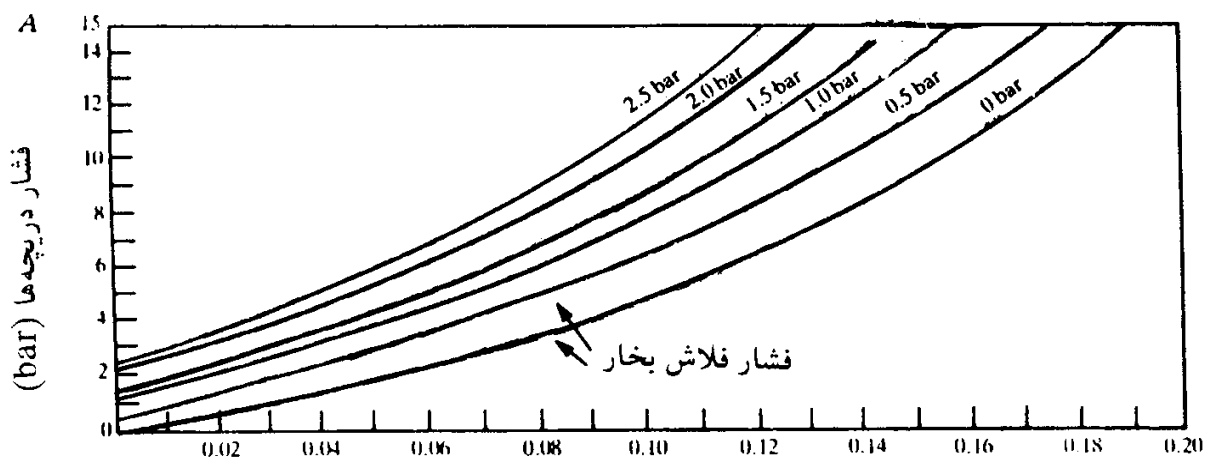
مثال (واحدهای SI)

از شکل ۱۷A مشاهده می‌شود که اگر بخار در ابتدا با فشار 9bar متراکم شود و با فشار 0.5bar تخلیه گردد، 0.13kg بخار به ازاء هر کیلوگرم مایع حاصل از میعان تولید می‌شود بنابراین اگر 1000kg/h دبی جرمی وجود داشته باشد معادل 130kg فلاش بخار در فشار 0.5bar فراهم خواهد شد.

مثال (واحدهای انگلیسی)

از شکل ۱۷A مشاهده می‌شود که اگر بخار در ابتدا با فشار 120psi متراکم شود و با فشار 0.5psi تخلیه گردد، 0.13lb بخار به ازاء هر پوند مایع حاصل از میعان تولید می‌شود بنابراین اگر 2000lb/h دبی جرمی وجود داشته باشد معادل 260lb فلاش بخار در فشار 0.5psi فراهم خواهد بود.

¹ Flash Steam



شکل ۱۷: مقدار فلاش بخار قابل حصول در شرایط مختلف (A) واحدهای SI (B) واحدهای انگلیسی

مهمترین عامل در تشکیل فلاش بخار، دما و مقدار گرمای مایع حاصل از میعان حین ترک دریچه است. بنابراین اگر از دریچه‌های ترمواستاتیکی یا هر نوع دیگر استفاده شود که مایع حرکت مایع می‌شوند (تا اینکه مقداری از حرارت آشکار آن از دست رود)، بایستی مقدار فلاش بخار موجود در محاسبات در نظر گرفته شود. این واقعیت را هم باید در نظر داشت که بازیابی فلاش بخار در یک فشار کم، ایجاد فشاری متقابل در مسیر لوله برگشت می‌نماید. این نکته بیشتر زمانی که تأسیسات با فشار بالا و کنترل ترمواستاتیکی کار می‌کنند حائز اهمیت است.

با فلاش بخار چه باید کرد

در تأسیسات صنعتی معمولی، واحدهایی وجود دارند که از طریق دریچه‌های بخار مایع حاصل از میعان را به خط لوله مشترک برگشت مایع که به مخزن تغذیه دیگ بخار می‌رود، تخلیه می‌نمایند. گاهی اوقات لوله‌های مزبور عایق‌بندی شده‌اند، ولی اغلب چنین نیست. مخزن تغذیه نیز یا سر باز بوده و گاهی عایق‌بندی شده است و یا از طریق یک منفذ با محیط ارتباط دارد. گاهی مایع برگشتی در سطح بالاتر از آب و گاهی پایین‌تر از آن قرار می‌گیرد. مخزن نیز ممکن است هم سطح، چند فوت بالاتر و یا حتی پائین‌تر از سطح پمپ‌های تغذیه دیگ بخار قرار داشته باشد.

فلاش بخار تشکیل شده در دریچه‌ها همراه با مایع حاصل از میعان در طول خطوط برگشت حرکت می‌کند. اگر لوله‌ها عایق نشده باشند، متراکم شده و حرارت مربوطه به صورت تبادل دما با هوای محیط تلف می‌شود. اگر لوله‌ها عایق شده باشند، مقدار زیادی حرارت به مخزن تغذیه می‌رسد. اگر برگشت مایع حاصل از میعان بالای سطح آب باشد، فلاش بخار به درون هوا فرار می‌کند. اگر برگشت مایع مزبور پایین سطح آب باشد، فلاش بخار متراکم شده و دمای تغذیه افزایش خواهد یافت. البته این امر فقط در صورتی رخ می‌دهد که درصد قابل ملاحظه‌ای از تغذیه آب سرد¹ وجود داشته باشد.

با رعایت تمام مواردی که حرارت با ارزش مایع حاصل از میعان را حفظ می‌نماید (نظیر عایق‌بندی خطوط برگشت، عایق‌بندی و درپوش داشتن مخزن تغذیه و قرار دادن لوله برگشت زیر سطح آب)، بیشتر حرارتی که وارد دریچه شده بود هنوز قابل دسترس است. اما آیا پمپ‌های تغذیه قادر به انتقال آن در چنین دمایی هستند؟ اگر ارتفاع (فشار) بالا در مکش پمپ وجود نداشته باشد بالا بودن دمای آب، ممکن است حتی زمانی که پمپ‌ها در وضعیت خوبی باشند، منجر به پدیده کاویتاسیون شود.

معمولاً روشهای استاندارد بازیافت مایع حاصل از میعان، از فلاش بخار موجود در دریچه‌های بخار، استفاده مطلوبی نمی‌کنند.

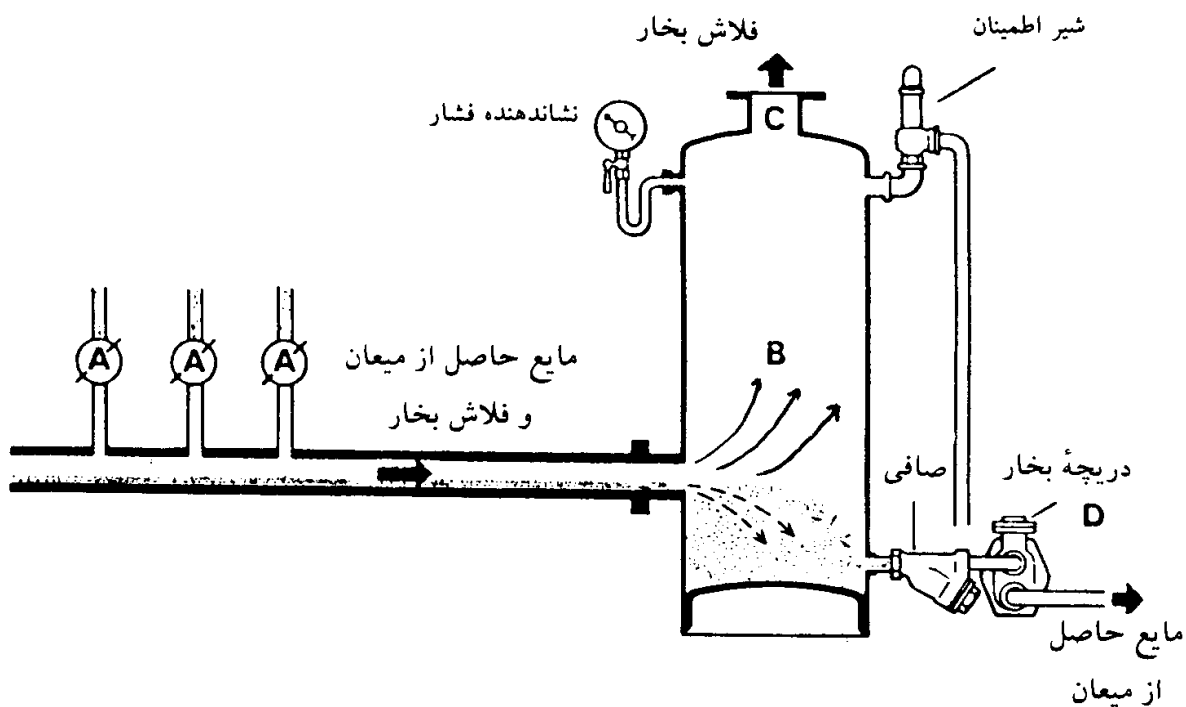
روش صحیح استفاده از فلاش بخار همزمان با رفع مشکلات انتقال مایع حاصل از میعان با دمای بالا، این است که در واحدهایی که با فشار بالای بخار کار می‌کنند، یک مخزن فلاش در سیستم برگشت مشترک مایع حاصل از میعان یا بعد از دریچه‌ها نصب شود. آنگاه فلاش گرفته شده از این طریق را می‌توان به یک سیستم یا واحد با فشار پایین بخار تحویل داد. شکل ۱۸ یک نمونه ساده از این طرح را نشان می‌دهد.

مایع پر فشار حاصل از میعان از دریچه‌های A بطرف مخزن فلاش B انتقال می‌یابد. مخزن فلاش در یک فشار پایین‌تر قرار دارد، بطوریکه مقداری از مایع هنگام ترک دریچه تبدیل به فلاش بخار می‌شود.

¹ Cold Make-up

فلاش بخار از مسیر C و باقیمانده مایع نیز از ناحیه B و از طریق دریچه بخار D (که بهتر است از نوع شناور و تخلیه مداوم باشد) خارج می شود.

مخزن فلاش باید با یک شیر اطمینان مجهز شود تا از وقوع فشار زیاد که در صورت تقاضا جهت بخار با فشار کم، پایین تر از نرخ تشکیل فلاش، حادث می شود جلوگیری کند.



شکل ۱۸: مخزن فلاش

ایده آل است که مخزن فلاش در شرایطی نصب شود که نیاز مداوم به فلاش وجود داشته باشد. بیشترین بازایافت زمانی حاصل می شود که طول لوله گشی در نتیجه تلف انرژی کمترین مقدار خود را داشته باشد. بدین دلیل وجود تعدادی واحد بازایافت حرارتی در نقاط مختلف تأسیسات بهتر از یک واحد بزرگ است. تمام مخازن و لوله کشیها باید عایق بندی شده باشند.

چند مثال نمونه از بازایافت فلاش بخار

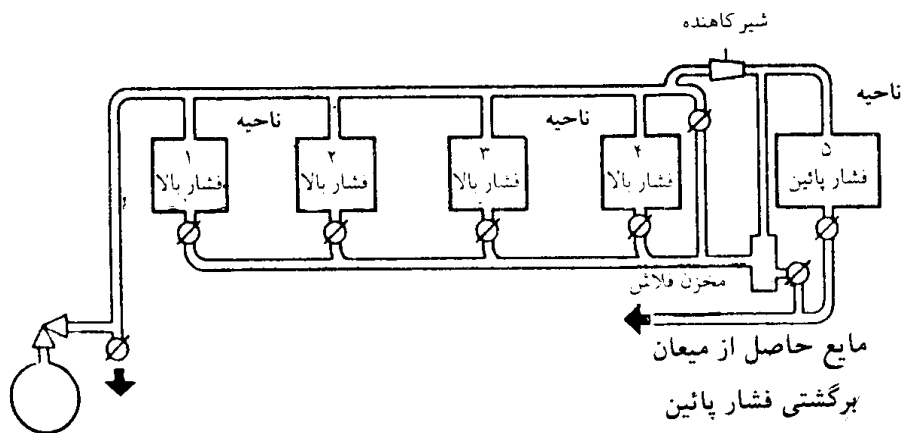
دلایل واضح و مبرهنی برای استفاده از سیستم بازایافت فلاش در تأسیسات وجود دارد، اما بهتر است که این سیستم در طراحی اولیه گنجانده شود.

۱ - سیستم گرمایش

یک سیستم گرمایش می تواند مثال خوبی باشد. از مطالعه جداول بخار می توان نتیجه گرفت که بخار پرفشار (HP) نسبت به بخار کم فشار (LP) حرارت پنهان کمتری دارد. بنابراین برای گرفتن حرارت لازم اقتصادی تر

است که از بخار کم فشار استفاده گردد. اشکالی که در این مورد وجود دارد این است که فشار و دمای پایین بخار به منزله بزرگتر بودن اندازه لوله‌ها، گرم‌کننده‌های واحد مربوطه و تمام سطوح حرارتی می‌باشد. بنابراین سرمایه لازم برای سیستم کم فشار نسبت به سیستم پرفشار تا حد قابل توجهی بالاتر است.

می‌توان با انجام تسهیلاتی استفاده از این سیستم را در مجموع مقرون به صرفه ساخت. اگر مکانی که باید گرم شود مثلاً شامل ۵ ناحیه باشد، آنگاه می‌توان چهار ناحیه را توسط بخار پرفشار تأمین نمود و با بازیابی فلاش بخار از آنها، ناحیه پنجم را در فشار کم تغذیه کرد. این ترکیب در شکل ۱۹ نشان داده شده است. بدین ترتیب سرمایه انجام این کار در مقابل کل بازیافت حرارتی از بخار قابل جبران می‌باشد و از حرارت پنهان موجود استفاده مطلوب شده است.



شکل ۱۹: روش استفاده از فلاش بخار در یک سیستم گرمایش

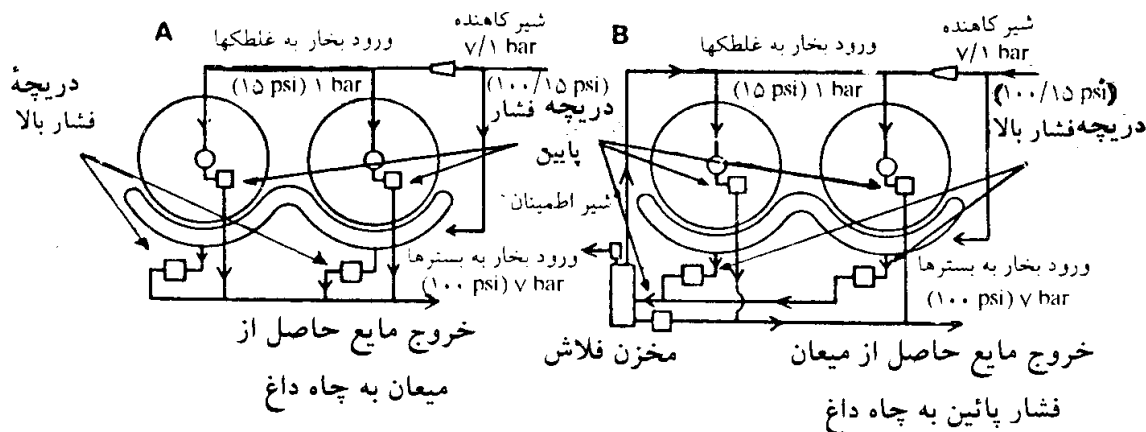
۲ - اطوکشی

شکل ۲۰ یک ماشین اطوکشی دو غلطکی را نشان می‌دهد که هنوز اصلاح لازم به منظور استفاده از فلاش بخار برای غلطکهای آن صورت نگرفته است. بخار پرفشار با عبور از یک شیر کاهنده^۱ در فشار (۱۰۰psi) ۷bar به بستر^۲ و در فشار (۱۰psi) ۱bar به غلطکهای ماشین، تخلیه می‌شود. دریچه‌های نصب شده در بستر و غلطکها مستقیماً به یک لوله مشترک مایع حاصل از میعان، تخلیه می‌شوند. این لوله‌ها به چاه داغ^۳ که به محیط اتمسفر ارتباط دارد، می‌رسند.

^۱ Reducing Valve

^۲ Hot Well

^۳ Bed



شکل ۲۰: روش استفاده از فلاش بخار در یک خشک‌شویی دو استوانه‌ای

(A) قبل و (B) بعد از اصلاح دستگاه

شکل ۲۰ ماشین مذکور را نیز بعد از اصلاحات لازم نشان می‌دهد. مایع حاصل از میعان از بسترها به طرف دریچه‌ها می‌رود تا به مخزن فلاش تخلیه‌گردد. مخزن، در فشار ۱ bar (۱۵ psi) قرار گرفته و به غلطکها و منبع بخار کم فشار ارتباط دارد. ۱۰٪ از مایع حاصل از میعان از بخار تبدیل می‌شود و مقدار بخار کم فشار به همین مقدار کاهش می‌یابد. مایع حاصل از میعان نیز از مخزن فلاش به یک دریچه کم فشار رسیده و سپس به مسیر مشترک می‌رود. در شکل نشان داده شده است که یک شیر اطمینان در مخزن فلاش نصب شده است که وجود آن، به بخاطر امکان بسته شدن طرف فشار ضعیف حین کار طرف پر فشار بلکه صرفاً بخاطر ایمنی می‌باشد. اگر یک شیر اطمینان بعد از شیر کاهنده بر روی ورودی بخار کم فشار قرارگیرد، رعایت نکته ایمنی مذکور ضروری نیست.

کلیه وسایل لازم عبارت از یک مخزن فلاش، یک دریچه بخار، احتمالاً یک شیر اطمینان، مقداری لوله، قفل و بستها و وسایل عایق‌بندی می‌باشد. صرفه‌جویی حرارتی از این طریق معادل ۹٪ کل مصرف بخار این ماشین است.

۳- شیرینی‌پزی^۱

مثالی دیگر از استفاده بهینه از فلاش بخار می‌تواند در صنعت شیرینی‌پزی باشد که ابتدا مواد، با استفاده از بخار پرفشار درون تابه‌های^۲ لعابدار جوش آمده و به طرف میزهایی از جنس فولاد ضد زنگ که با بخار کم فشار (۵bar (۵psi) داغ می‌شوند، روان می‌شود.

^۱ Sweetmaking

^۲ Pan

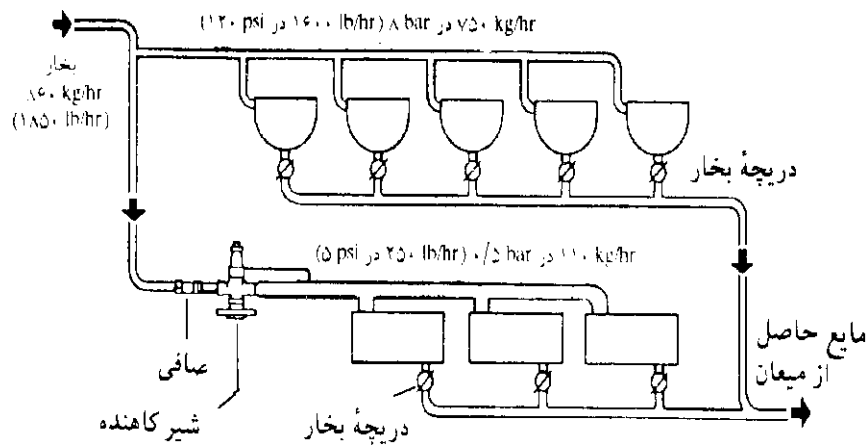
مثال (واحدهای SI)

شکل ۱۲ یک طرح نمونه را نشان می‌دهد. تابه‌های جوشان و میزها بترتیب احتیاج به 750 kg/hr بخار در فشار 8 bar و 110 kg/hr در فشار 0.5 bar دارند (این بخار از منبع پرفشار اصلی و بعد از عبور از شیر کاهنده بدست می‌آید). بار نهایی اعمالی بر دیگ بخار 860 kg/hr است. حال فرض کنید که از بازیافت فلاش در این طرح استفاده شود.

بخار در فشار 8 bar دارای آنتالپی^۱ آب اشباع معادل 743 kJ/kg است.

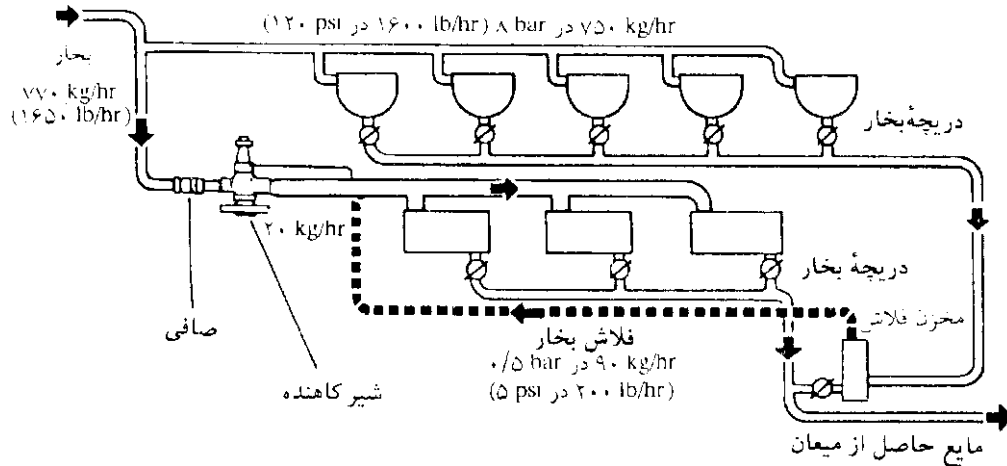
بخار در فشار 0.5 bar دارای آنتالپی آب اشباع معادل 678 kJ/kg است.

بخاطر وجود اختلاف 275 kJ/kg ، 750 kg/hr مایع حاصل از میعان، 93 kg/hr فلاش بخار در 0.5 bar تولید می‌کند و با توجه به اینکه امکان مقداری تلف از طریق تشعشع در سیستم بازیافت وجود دارد، انتظار می‌رود که حدود 90 kg/hr فلاش بخار برای استفاده مجدد در دسترس باشد. طرح مزبور می‌تواند نظیر شکل ۲۲ باشد. اکنون قسمتی از نیاز به 110 kg/hr بخار کم فشار توسط 90 kg/hr فلاش برآورده می‌شود و تنها به 20 kg/hr بخار پرفشار عبوری از شیر کاهنده نیاز است و نیاز نهایی به بخار در دیگ بخار از 860 kg/hr به 770 kg/hr تقلیل یافته است.



شکل ۲۱: دستگاه شیرینی‌پزی قبل از اصلاح

^۱ Enthalpy



شکل ۲۲: دستگاه شیرینی‌پزی بعد از اصلاح

مثال (واحدهای انگلیسی)

شکل ۲۱ یک طرح نمونه را نشان می‌دهد. تابه‌های جوشان و میزها بترتیب احتیاج به 1600 Ib/hr بخار در فشار 120 psi و 250 Ib/hr در فشار 5 psi دارند (این بخار از منبع پرفشار اصلی و بعد از عبور از شیرکاهنده بدست می‌آید). بار نهایی اعمالی بر دیگ بخار 1850 Ib/hr است. حال فرض کنید که از بازیافت فلاش در این طرح استفاده شود....

بخار در فشار 120 psi دارای حرارت آشکاری معادل 322 Btu/Ib است.

بخار در فشار 5 psi دارای حرارت آشکاری معادل 196 Btu/Ib است.

بخاطر وجود اختلاف 126 Btu/Ib ، 1600 Ib/hr مایع حاصل از اشباع، 210 Ib/hr فلاش بخار در 5 psi تولید می‌کند و با توجه به اینکه امکان مقداری تلف از طریق تشعشع در سیستم بازیافت وجود دارد، انتظار می‌رود که در حدود 200 Ib/hr فلاش بخار برای استفاده مجدد در دسترس باشد. طرح مزبور می‌تواند نظیر شکل ۲۲ باشد. اکنون قسمتی از نیاز به 250 Ib/hr بخار کم فشار توسط 200 Ib/hr فلاش برآورده می‌شود و تنها به 50 Ib/hr بخار پرفشار عبوری از شیر کاهنده نیاز است و نیاز نهایی به بخار در دیگ بخار از 1850 Ib/hr به 1650 Ib/hr تقلیل یافته است.

چگونه فشار فلاش بخار باید کنترل شود.

در شکل‌های ۱۹، ۲۰ و ۲۲ باید توجه شود که یک اتصال متقاطع بین منبع اصلی بخار پرفشار و لوله بازیافت فلاش بخار از طریق یک شیرکاهنده بخار وجود داشت. به این ترتیب شیر کاهنده، فشار منبع بخار کم فشار را کنترل می‌کند و در صورت لزوم هنگامی که فلاش بخار کافی جهت تأمین تقاضا موجود نباشد، اجازه ورود تغذیه اضافی به سیستم را می‌دهد.

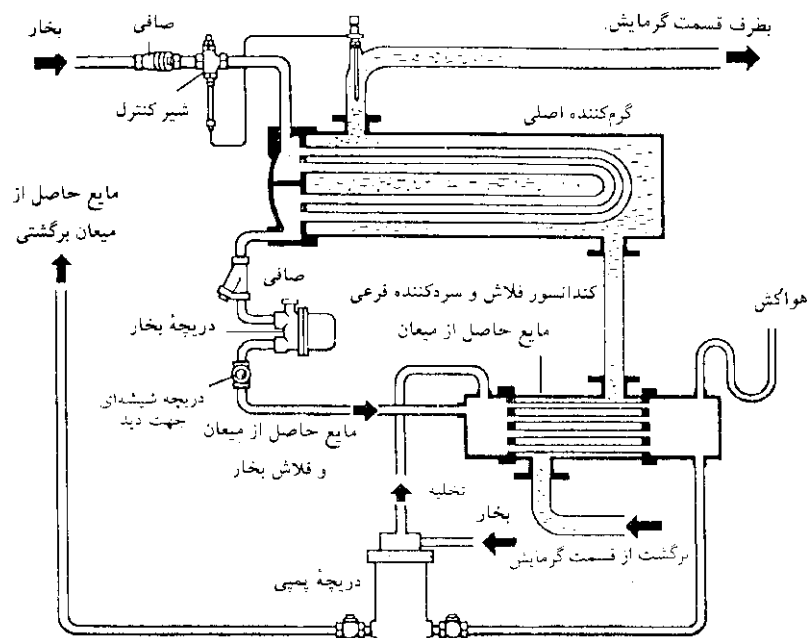
شیر کاهنده مزبور باید از نوع حساس باشد تا در صورت وقوع تغییرات فشار و بار در سیستم بتواند سریعاً آن را درک و پاسخ لازم را بدهد.

همیشه کنترل فشار و بخار اضافی الزامی نیست. برای مثال زمانی که از مبدل حرارتی بخار به آب برای گرمایش فضا استفاده می‌شود، به دلیل فضا و هزینه لازم، اقتصادی‌ترین حالت آن است که مبدل در فشار بالا استفاده شود اما عیب این روش آن است که در تخلیه مایع حاصل از میعان دما بالا، حرارت قابل توجهی تلف می‌شود. بخاطر پرهیز از این تلف انرژی، توصیه می‌شود که مایع حاصل از یک گرم‌کننده یا مبدل حرارتی ثانویه عبور کند (شکل ۲۳).

بدین ترتیب مقداری حرارت از مایع حاصل از میعان و فلاش بخار جذب و صرف کار مثبت پیش‌گرمادهی آب در گردش می‌شود که موجب کاهش مصرف بخار مبدل حرارتی می‌گردد.

ابعاد مخزن فلاش

از دیدگاه تئوری فلاش بخار در نقطه‌ای اتفاق می‌افتد که فشار افت نماید (مکان این پدیده کف دریچه بخار می‌باشد). از این نقطه به بعد، مایع حاصل از میعان و فلاش بخار با هم در یک لوله حرکت می‌کنند و مخزن فلاش درحکم یک جداکننده عمل می‌کند. بیشترین سرعت بخار در مخزن حدود 3 m/s (10 ft/s) است که امکان جداسازی را فراهم می‌کند و مایع حاصل از میعان می‌تواند از طریق یک دریچه بخار (ترجیحاً نوع شناور) تخلیه شود.

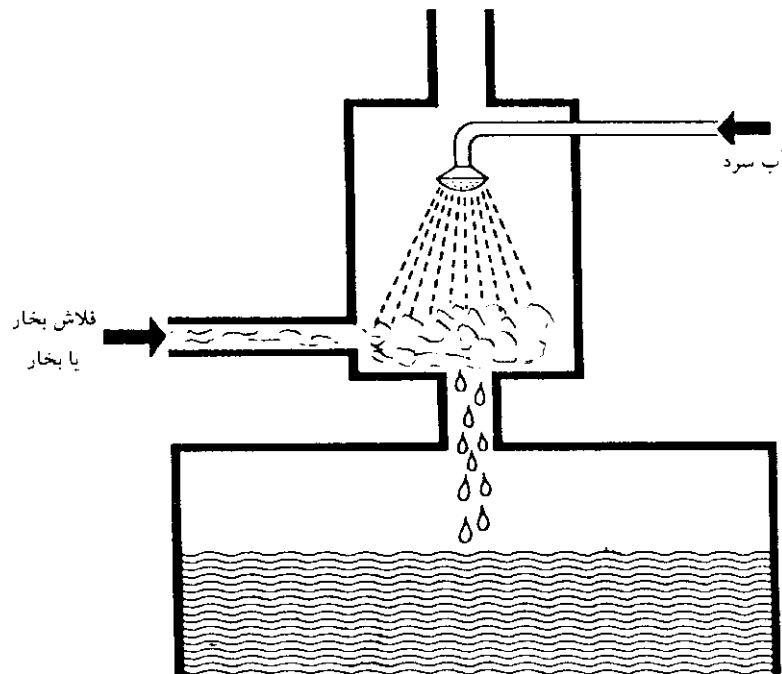


شکل ۲۳: آرایش مبدل‌های حرارتی سیستم گرمایش

ارتفاع مخزن نیز عامل مهمی است. توربولانس^۱ (آشفستگی) در نقطه جدایی می‌تواند باعث پاشیدن ذرات آب به درون فضای بخار گردد. اگر به این ذرات اجازه افزایش سرعت در خروجی فلاش داده شود، امکان حمل آنها توسط بخار وجود دارد که در اینصورت باعث مرطوب شدن آن می‌گردد. روش قاطعی را نمی‌توان برای چگونگی محاسبه ابعاد مخزن فلاش عنوان کرد، اما تجربه نشان داده است که در حالتی که سرعت ترک فلاش بخار بیشتر از 15m/s (50ft/s) نیست، ارتفاع آن نباید کمتر از $1-1/2\text{m}$ ($3-4\text{ft}$) باشد.

بازیافت ساده بخار

در بسیاری فرآیندها، آب از محصولات تولید شده در آن فرآیند تبخیر می‌گردد. مثلاً فرآیندهای خشک کردن یا آشپزی یا تغلیظ آشامیدنیها از آن جمله‌اند. بنابراین بخار بدست آمده حاوی مقدار ارزشمندی حرارت نهان حدود 2256kJ/kg (970Btu/lb) در فشار اتمسفر است که معمولاً بدون استفاده مفید در محیط تخلیه می‌شود که نه تنها تلف انرژی به حساب می‌آید بلکه بعضی وقتها مه^۲ آزار دهنده‌ای نیز تولید می‌کند ممکن است به ساختمان محل لطمه بزند. یکی از راه‌های رفع مشکل فوق، جمع نمودن بخار در یک کانال و سپس استفاده از یک آب‌پاش (شبییه دوش حمام یا آب‌پاش باغبانی) برای مایع ساختن بخار است، همانگونه که در شکل ۲۴ نشان داده شده است.



شکل ۲۴: کندانسور که در آن از یک آب‌پاش دوش حمام یا باغبانی استفاده شده است

¹ Turbulence

² Fog

آب جمع شده داغ بوده و می‌تواند منبع خوبی برای بسیاری از عملیات نظیر شستشو یا فرآیندهای لازم در تغذیه دیگ بخار باشد.

البته این نکته ابتدائی نباید فراموش شود که هرگونه آلودگی هوا یا بخار از این طریق وارد آب نیز می‌شود. در این شرایط یکی از راههای مطلوب استفاده از این آب، استفاده آن در یک مبدل حرارتی است. مزایای بازیافت آنقدر با ارزش هست که بهتر است در هر تأسیساتی که بخار تولید می‌شود، به دقت مورد مطالعه قرار گیرند.